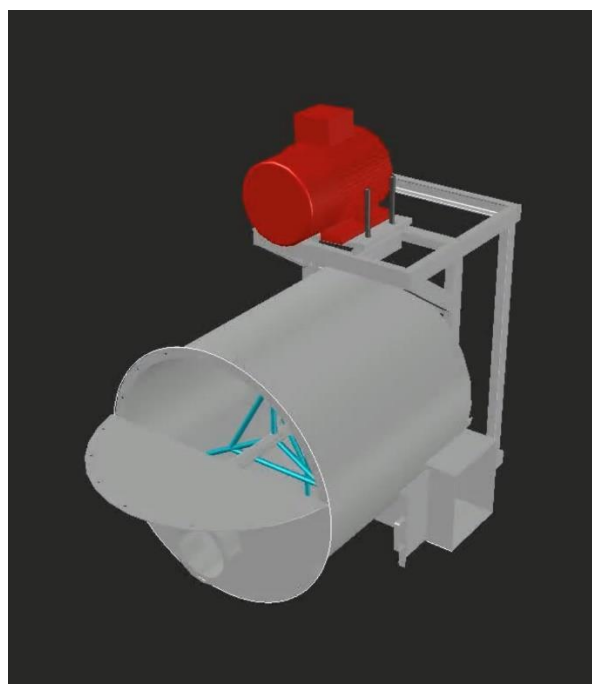
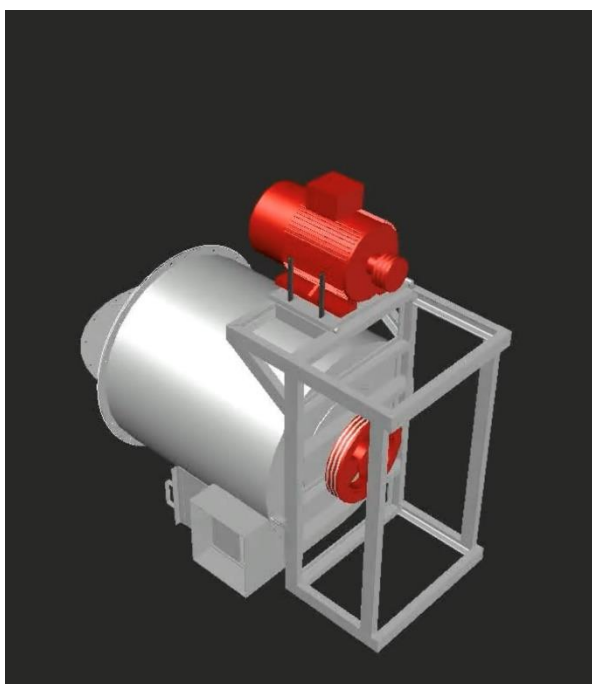




## КОММЕРЧЕСКОЕ ПРЕДЛОЖЕНИЕ

### Смеситель принудительного действия

Данный тип смесителей, в отличие от гравитационных, которые работают по принципу естественного обрушения смеси под действием силы тяжести во вращающемся барабане, имеют неподвижный барабан и вращающиеся рабочие лопасти, при помощи которых происходит активное перемешивание. Дело в том, что смесители гравитационного типа не всегда обеспечивают равномерное распределение компонентов в приготавливаемой смеси. Если же по технологии требуется обеспечить высокой степени однородность смеси, то производитель выбирает, как правило, смеситель принудительного действия, который создан специально для этого.



**ЦЕНА ИЗДЕЛИЯ: 440 000 руб. без НДС**

### ТЕХНИЧЕСКИЕ ХАРАКТЕРИСТИКИ

1	Рабочая емкость (геометрический объем), м <sup>3</sup>	0,85
2	Рабочая емкость (фактический объем), м <sup>3</sup>	0,7
3	Напряжение, В	380
4	Энергопотребление, кВт/час.	7,6
5	Время перемешивания, мин.	5
6	Частота вращения об/мин.	15-17
7	Габаритные размеры (длина-ширина-высота), мм	1000x1000x2300
8	Масса, кг	не более 500



## УСЛОВИЯ ПОСТАВКИ

Срок изготовления и поставки: не позднее 30 рабочих дней с момента поступления денежных средств на текущий счет.

Условия оплаты: Покупатель производит 70% предоплату, путем перечисления денежных средств на расчетный счет Поставщика согласно выставленным счетам на предоплату в течение 5 банковских дней с момента получения счета или путем внесения наличных денежных средств в кассу Поставщика. Оставшиеся 30% оплачиваются по готовности, не позднее 3 рабочих дней с момента сообщения о готовности.

Доставка: силами Поставщика за счет Покупателя услугами транспортной компании.

На всё оборудование выдается технический паспорт и инструкция по эксплуатации.

Гарантия на продукцию: 6 месяцев (при условии правильной эксплуатации)

Генеральный директор ООО «Промвиль 36»

В.И.Цыхонь